

CAHIER DES CHARGES SPECIFIQUES / SPECIFICATIONS

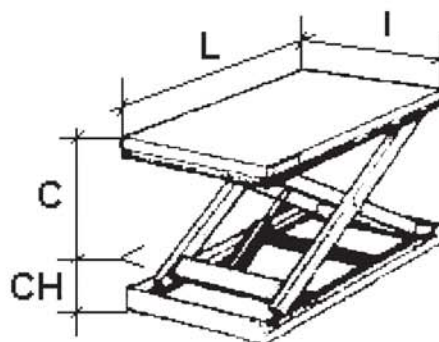
**Photocopier cette page et envoyer nous votre cahier des charges.
Do a photocopy of this page and send to us your specifications.**

VOTRE NOM / <i>YOUR NAME</i> :	DATE :
SOCIETE / <i>COMPANY</i> :	VOTRE REF / <i>YOUR REF</i> :
ADRESSE / <i>ADDRESS</i> :	TEL :
	FAX :
	MAIL :

INFORMATIONS TECHNIQUES / TECHNICAL INFORMATION

Masse de la charge embarquée / <i>Weight of the load on</i>	:	Kg
Temps de levage / <i>Time to rise</i>	:	sec
Nombre de cycle par jour / <i>Cycles per day</i>	:	
La charge est-elle présente en montée ? / <i>Is the load on when the table goes up ?</i>	:	Oui - Non / Yes - No
La charge est-elle présente en descente ? / <i>Is the load on when the table goes down ?</i>	:	Oui - Non / Yes - No
Comment est chargée / déchargée la table ? / <i>How the load is put on / taken out ?</i>	:	

Longueur de la plateforme : L =	(mm)
<i>Length of the platform</i>	
Largeur de la plateforme : l =	(mm)
<i>Width of the platform</i>	
Course : C =	(mm)
<i>Stroke</i>	
Hauteur repliée : CH =	(mm)
<i>Closed height</i>	



COMPLEMENTS D'INFORMATIONS / FURTHER INFORMATION