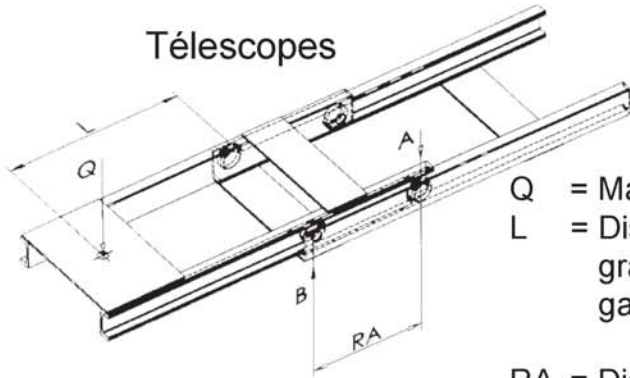


### Télescopes



Q = Masse embarquée (N)  
L = Distance entre le centre de gravité de la masse et les galets (mm)

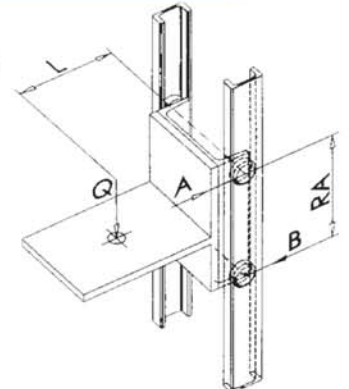
RA = Distance entre les galets (mm)

A, B = Effort radial calculé ramené sur la paire rail/galet à comparer avec les valeurs indiquées dans le tableau ci-dessous (kN).

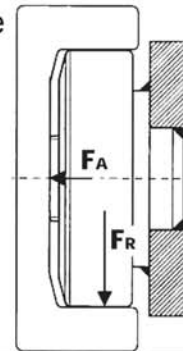
$$A = \frac{Q \times L}{RA \times 2} \text{ [N]}$$

$$B = A + \frac{Q}{2} \text{ [N]}$$

### Elévateurs



$$A = B = \frac{Q \times L}{RA \times 2} \text{ [N]}$$



## CAPACITES RADIALES & AXIALES DE LA PAIRE RAIL / GALET

Type	Ø Ext	Galets combinés	Galets combinés réglables	Galets radiaux	Galets forte charge Mammoth	Capacité radiale	Capacité axiale	Profilés en U	Profilés en I
						Fr [kN]	Fa [kN]	Nb	Nb
050	52,5	050.0200				5,30	2,00	050.0726	
060	62,5	060.0200	060.0300 060.0350	060.0400		8,87	2,95	060.0700	060.0800
		070.0200	070.0300 070.0350	070.0400					
080	77,7	080.0200	080.0300 080.0350	080.0400		12,87	5,00	080.0700	080.0800
090	88,4	090.0200	090.0300 090.0350	090.0400		20,37	5,10	090.0700	090.0800
110	107,7	110.0200	110.0300 110.0350	110.0400		24,06	8,90	110.0700	110.0800
120	123	120.0200	120.0300 120.0350	120.0400		33,44	9,80	120.0700	120.0800
150	149	150.0200	150.0300 150.0350	150.0400		51,94	17,40	150.0700	
160	165				160.0620	43,85	16,80		160.0810
190	190				190.0620	60,45	20,50		190.0816
220	220				220.0620	86,50	32,50		220.0818
250	250				250.0620	100,50	32,50		250.0828
280	280				280.0620	140,00	48,20		280.0836 280.0842

Attention : Les capacités indiquées dans le tableau sont calculées selon la pression hertzienne.

Afin de ne pas endommager les profilés la pression appliquée ne doit pas dépasser les 850 N/mm<sup>2</sup>.

Tél : 04 72 67 01 77 - Fax : 04 72 39 07 82 - mail : [info@alfatecfrance.fr](mailto:info@alfatecfrance.fr) - Site : [www.alfatecfrance.fr](http://www.alfatecfrance.fr)