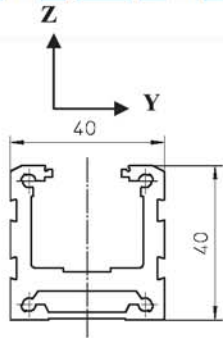
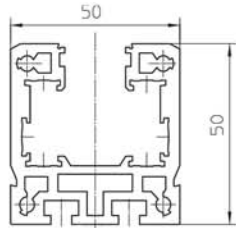


### Section des Profils Beta Beta profile dimensions



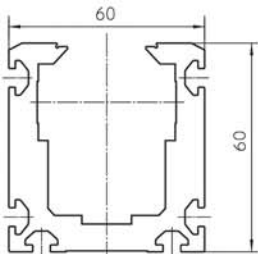
#### Profilé / Profile Beta 40

|   |   |                           |
|---|---|---------------------------|
| Masse spécifique / <i>Specific mass</i>                                   | : | 1,71 [Kg/m]               |
| Aire de la Section / <i>Area of cross section</i>                         | : | 635 [mm <sup>2</sup> ]    |
| Moment d'inertie géométrique ly / <i>Geometrical moment of inertia ly</i> | : | 88917 [mm <sup>4</sup> ]  |
| Moment d'inertie géométrique lz / <i>Geometrical moment of inertia ly</i> | : | 133350 [mm <sup>4</sup> ] |
| Section Wy / <i>Section modulus Wy</i>                                    | : | 3757 [mm <sup>3</sup> ]   |
| Section Wz / <i>Section modulus Wz</i>                                    | : | 6665 [mm <sup>3</sup> ]   |



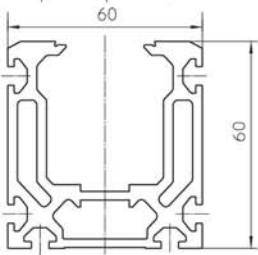
#### Profilé / Profile Beta 50C

|   |   |                           |
|---|---|---------------------------|
| Masse spécifique / <i>Specific mass</i>                                   | : | 2,45 [Kg/m]               |
| Aire de la Section / <i>Area of cross section</i>                         | : | 908 [mm <sup>2</sup> ]    |
| Moment d'inertie géométrique ly / <i>Geometrical moment of inertia ly</i> | : | 236705 [mm <sup>4</sup> ] |
| Moment d'inertie géométrique lz / <i>Geometrical moment of inertia ly</i> | : | 295197 [mm <sup>4</sup> ] |
| Section Wy / <i>Section modulus Wy</i>                                    | : | 8623 [mm <sup>3</sup> ]   |
| Section Wz / <i>Section modulus Wz</i>                                    | : | 11807 [mm <sup>3</sup> ]  |



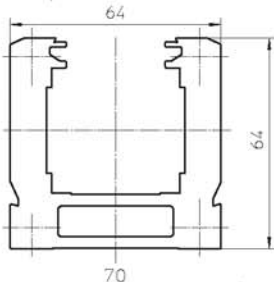
#### Profilé / Profile Beta 60 SSS

|   |   |                           |
|---|---|---------------------------|
| Masse spécifique / <i>Specific mass</i>                                   | : | 3,40 [Kg/m]               |
| Aire de la Section / <i>Area of cross section</i>                         | : | 1242 [mm <sup>2</sup> ]   |
| Moment d'inertie géométrique ly / <i>Geometrical moment of inertia ly</i> | : | 473055 [mm <sup>4</sup> ] |
| Moment d'inertie géométrique lz / <i>Geometrical moment of inertia ly</i> | : | 577478 [mm <sup>4</sup> ] |
| Section Wy / <i>Section modulus Wy</i>                                    | : | 13624 [mm <sup>3</sup> ]  |
| Section Wz / <i>Section modulus Wz</i>                                    | : | 19249 [mm <sup>3</sup> ]  |



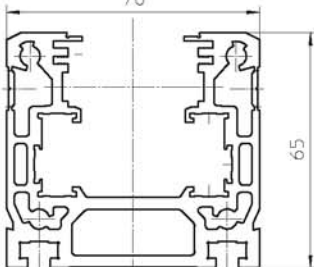
#### Profilé / Profile Beta 60 ZSS

|   |   |                           |
|---|---|---------------------------|
| Masse spécifique / <i>Specific mass</i>                                   | : | 3,3 <sup>0</sup> [Kg/m]   |
| Aire de la Section / <i>Area of cross section</i>                         | : | 1118 [mm <sup>2</sup> ]   |
| Moment d'inertie géométrique ly / <i>Geometrical moment of inertia ly</i> | : | 400366 [mm <sup>4</sup> ] |
| Moment d'inertie géométrique lz / <i>Geometrical moment of inertia ly</i> | : | 522146 [mm <sup>4</sup> ] |
| Section Wy / <i>Section modulus Wy</i>                                    | : | 11942 [mm <sup>3</sup> ]  |
| Section Wz / <i>Section modulus Wz</i>                                    | : | 17404 [mm <sup>3</sup> ]  |



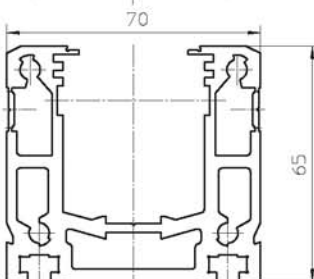
#### Profilé / Profile Beta 64

|   |   |                            |
|---|---|----------------------------|
| Masse spécifique / <i>Specific mass</i>                                   | : | 4,95 [Kg/m]                |
| Aire de la Section / <i>Area of cross section</i>                         | : | 1847 [mm <sup>2</sup> ]    |
| Moment d'inertie géométrique ly / <i>Geometrical moment of inertia ly</i> | : | 717285 [mm <sup>4</sup> ]  |
| Moment d'inertie géométrique lz / <i>Geometrical moment of inertia ly</i> | : | 1082236 [mm <sup>4</sup> ] |
| Section Wy / <i>Section modulus Wy</i>                                    | : | 20160 [mm <sup>3</sup> ]   |
| Section Wz / <i>Section modulus Wz</i>                                    | : | 33189 [mm <sup>3</sup> ]   |



#### Profilé / Profile Beta 70 ZRS - SRS

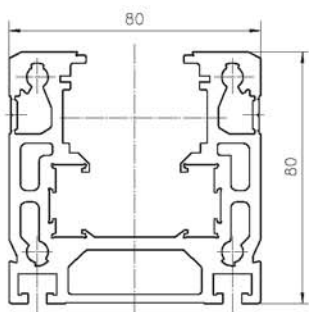
|   |   |                           |
|---|---|---------------------------|
| Masse spécifique / <i>Specific mass</i>                                   | : | 3,69 [Kg/m]               |
| Aire de la Section / <i>Area of cross section</i>                         | : | 1370 [mm <sup>2</sup> ]   |
| Moment d'inertie géométrique ly / <i>Geometrical moment of inertia ly</i> | : | 585392 [mm <sup>4</sup> ] |
| Moment d'inertie géométrique lz / <i>Geometrical moment of inertia ly</i> | : | 854801 [mm <sup>4</sup> ] |
| Section Wy / <i>Section modulus Wy</i>                                    | : | 15839 [mm <sup>3</sup> ]  |
| Section Wz / <i>Section modulus Wz</i>                                    | : | 24421 [mm <sup>3</sup> ]  |



#### Profilé / Profile Beta 70 ZSS - SSS

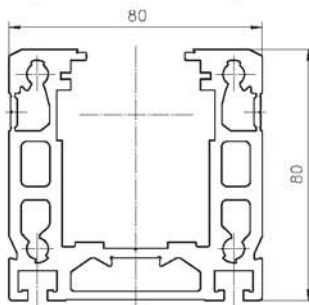
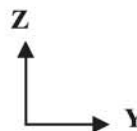
|   |   |                           |
|---|---|---------------------------|
| Masse spécifique / <i>Specific mass</i>                                   | : | 3,69 [Kg/m]               |
| Aire de la Section / <i>Area of cross section</i>                         | : | 1369 [mm <sup>2</sup> ]   |
| Moment d'inertie géométrique ly / <i>Geometrical moment of inertia ly</i> | : | 563059 [mm <sup>4</sup> ] |
| Moment d'inertie géométrique lz / <i>Geometrical moment of inertia ly</i> | : | 852507 [mm <sup>4</sup> ] |
| Section Wy / <i>Section modulus Wy</i>                                    | : | 14743 [mm <sup>3</sup> ]  |
| Section Wz / <i>Section modulus Wz</i>                                    | : | 24335 [mm <sup>3</sup> ]  |

### Section des Profils Beta Beta profile dimensions



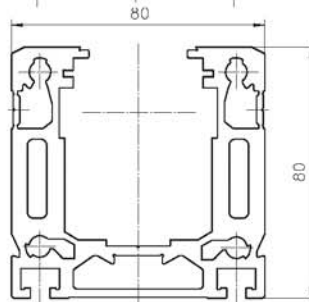
#### Profilé / Profile Beta 80 ZRS - SRS

|  |   |                            |
|--|---|----------------------------|
| Masse spécifique / Specific mass                                   | : | 5,63 [Kg/m]                |
| Aire de la Section / Area of cross section                         | : | 2087 [mm <sup>2</sup> ]    |
| Moment d'inertie géométrique ly / Geometrical moment of inertia ly | : | 1290854 [mm <sup>4</sup> ] |
| Moment d'inertie géométrique lz / Geometrical moment of inertia lz | : | 1734574 [mm <sup>4</sup> ] |
| Section Wy / Section modulus Wy                                    | : | 30200 [mm <sup>3</sup> ]   |
| Section Wz / Section modulus Wz                                    | : | 43329 [mm <sup>3</sup> ]   |



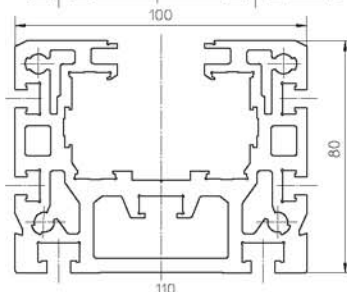
#### Profilé / Profile Beta 80 ZSS - SSS

|  |   |                            |
|--|---|----------------------------|
| Masse spécifique / Specific mass                                   | : | 5,35 [Kg/m]                |
| Aire de la Section / Area of cross section                         | : | 1983 [mm <sup>2</sup> ]    |
| Moment d'inertie géométrique ly / Geometrical moment of inertia ly | : | 1299113 [mm <sup>4</sup> ] |
| Moment d'inertie géométrique lz / Geometrical moment of inertia lz | : | 1673079 [mm <sup>4</sup> ] |
| Section Wy / Section modulus Wy                                    | : | 29391 [mm <sup>3</sup> ]   |
| Section Wz / Section modulus Wz                                    | : | 41730 [mm <sup>3</sup> ]   |



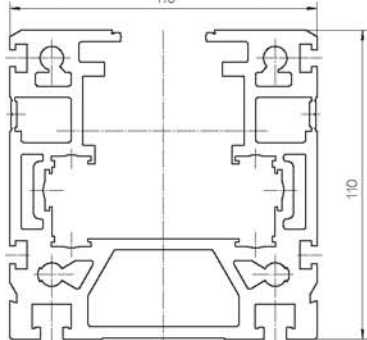
#### Profilé / Profile Beta 80 C ZSS - SSS

|  |   |                            |
|--|---|----------------------------|
| Masse spécifique / Specific mass                                   | : | 6,03 [Kg/m]                |
| Aire de la Section / Area of cross section                         | : | 2190 [mm <sup>2</sup> ]    |
| Moment d'inertie géométrique ly / Geometrical moment of inertia ly | : | 1376276 [mm <sup>4</sup> ] |
| Moment d'inertie géométrique lz / Geometrical moment of inertia lz | : | 1772608 [mm <sup>4</sup> ] |
| Section Wy / Section modulus Wy                                    | : | 30375 [mm <sup>3</sup> ]   |
| Section Wz / Section modulus Wz                                    | : | 44314 [mm <sup>3</sup> ]   |



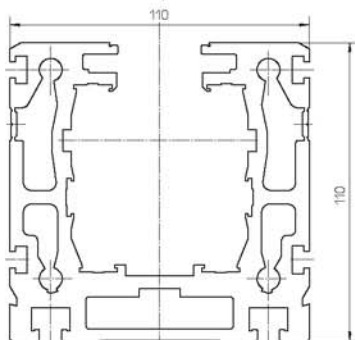
#### Profilé / Profile Beta 100

|  |   |                            |
|--|---|----------------------------|
| Masse spécifique / Specific mass                                   | : | 7,96 [Kg/m]                |
| Aire de la Section / Area of cross section                         | : | 2949 [mm <sup>2</sup> ]    |
| Moment d'inertie géométrique ly / Geometrical moment of inertia ly | : | 1783042 [mm <sup>4</sup> ] |
| Moment d'inertie géométrique lz / Geometrical moment of inertia lz | : | 3507452 [mm <sup>4</sup> ] |
| Section Wy / Section modulus Wy                                    | : | 40598 [mm <sup>3</sup> ]   |
| Section Wz / Section modulus Wz                                    | : | 70145 [mm <sup>3</sup> ]   |



#### Profilé / Profile Beta 110 ZRS - SRS

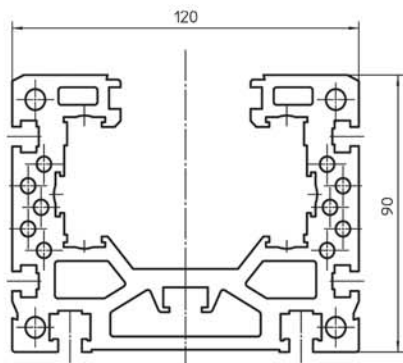
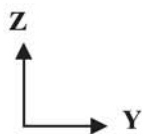
|  |   |                            |
|--|---|----------------------------|
| Masse spécifique / Specific mass                                   | : | 10,53 [Kg/m]               |
| Aire de la Section / Area of cross section                         | : | 3902 [mm <sup>2</sup> ]    |
| Moment d'inertie géométrique ly / Geometrical moment of inertia ly | : | 4965050 [mm <sup>4</sup> ] |
| Moment d'inertie géométrique lz / Geometrical moment of inertia lz | : | 6133864 [mm <sup>4</sup> ] |
| Section Wy / Section modulus Wy                                    | : | 84176 [mm <sup>3</sup> ]   |
| Section Wz / Section modulus Wz                                    | : | 111524 [mm <sup>3</sup> ]  |



#### Profilé / Profile Beta 110 ZSS - SSS

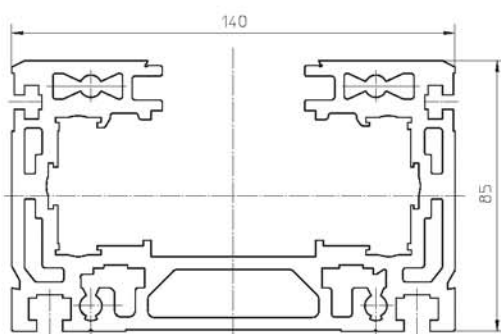
|  |   |                            |
|--|---|----------------------------|
| Masse spécifique / Specific mass                                   | : | 11,11 [Kg/m]               |
| Aire de la Section / Area of cross section                         | : | 4117 [mm <sup>2</sup> ]    |
| Moment d'inertie géométrique ly / Geometrical moment of inertia ly | : | 5362210 [mm <sup>4</sup> ] |
| Moment d'inertie géométrique lz / Geometrical moment of inertia lz | : | 6162957 [mm <sup>4</sup> ] |
| Section Wy / Section modulus Wy                                    | : | 88229 [mm <sup>3</sup> ]   |
| Section Wz / Section modulus Wz                                    | : | 111826 [mm <sup>3</sup> ]  |

### Section des Profils Beta Beta profile dimensions



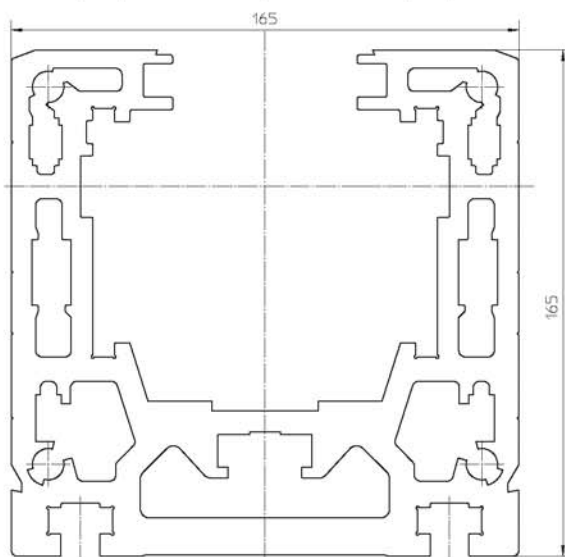
#### Profilé / Profile Beta 120

|  |   |         |                    |
|--|---|---------|--------------------|
| Masse spécifique / <i>Specific mass</i>                                    | : | 10,40   | [Kg/m]             |
| Aire de la Section / <i>Area of cross section</i>                          | : | 3869    | [mm <sup>2</sup> ] |
| Moment d'inertie géométrique ly<br><i>Geometrical moment of inertia ly</i> | : | 3083392 | [mm <sup>4</sup> ] |
| Moment d'inertie géométrique lz<br><i>Geometrical moment of inertia lz</i> | : | 7109291 | [mm <sup>4</sup> ] |
| Section Wy / <i>Section modulus Wy</i>                                     | : | 62408   | [mm <sup>3</sup> ] |
| Section Wz / <i>Section modulus Wz</i>                                     | : | 118397  | [mm <sup>3</sup> ] |



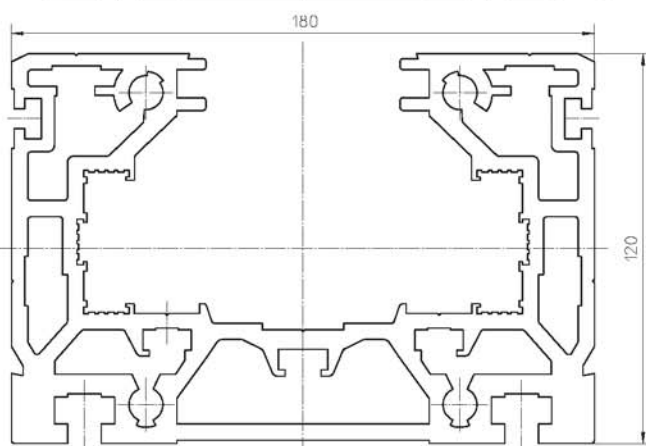
#### Profilé / Profile Beta 140

|  |   |         |                    |
|--|---|---------|--------------------|
| Masse spécifique / <i>Specific mass</i>                                    | : | 9,95    | [Kg/m]             |
| Aire de la Section / <i>Area of cross section</i>                          | : | 3857    | [mm <sup>2</sup> ] |
| Moment d'inertie géométrique ly<br><i>Geometrical moment of inertia ly</i> | : | 3038352 | [mm <sup>4</sup> ] |
| Moment d'inertie géométrique lz<br><i>Geometrical moment of inertia lz</i> | : | 9127256 | [mm <sup>4</sup> ] |
| Section Wy / <i>Section modulus Wy</i>                                     | : | 66393   | [mm <sup>3</sup> ] |
| Section Wz / <i>Section modulus Wz</i>                                     | : | 130170  | [mm <sup>3</sup> ] |



#### Profilé / Profile Beta 165

|  |   |          |                    |
|--|---|----------|--------------------|
| Masse spécifique / <i>Specific mass</i>                                    | : | 25,13    | [Kg/m]             |
| Aire de la Section / <i>Area of cross section</i>                          | : | 9308     | [mm <sup>2</sup> ] |
| Moment d'inertie géométrique ly<br><i>Geometrical moment of inertia ly</i> | : | 25391135 | [mm <sup>4</sup> ] |
| Moment d'inertie géométrique lz<br><i>Geometrical moment of inertia lz</i> | : | 31673478 | [mm <sup>4</sup> ] |
| Section Wy / <i>Section modulus Wy</i>                                     | : | 264686   | [mm <sup>3</sup> ] |
| Section Wz / <i>Section modulus Wz</i>                                     | : | 383918   | [mm <sup>3</sup> ] |



#### Profilé / Profile Beta 180

|  |   |          |                    |
|--|---|----------|--------------------|
| Masse spécifique / <i>Specific mass</i>                                    | : | 16,65    | [Kg/m]             |
| Aire de la Section / <i>Area of cross section</i>                          | : | 6155     | [mm <sup>2</sup> ] |
| Moment d'inertie géométrique ly<br><i>Geometrical moment of inertia ly</i> | : | 9594091  | [mm <sup>4</sup> ] |
| Moment d'inertie géométrique lz<br><i>Geometrical moment of inertia lz</i> | : | 24867473 | [mm <sup>4</sup> ] |
| Section Wy / <i>Section modulus Wy</i>                                     | : | 140152   | [mm <sup>3</sup> ] |
| Section Wz / <i>Section modulus Wz</i>                                     | : | 276305   | [mm <sup>3</sup> ] |